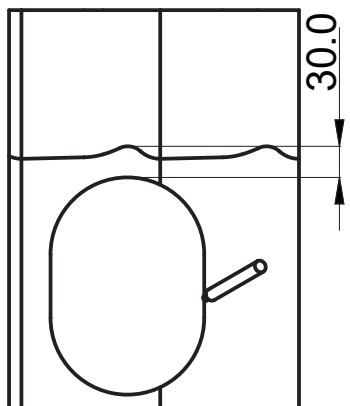


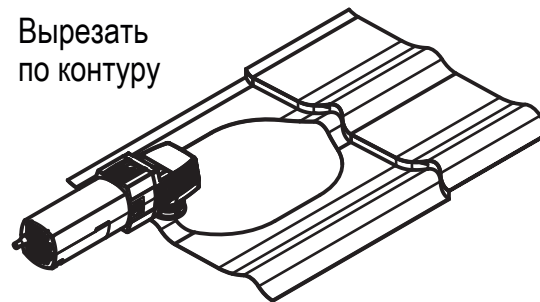
## Инструкция по монтажу выхода вентиляции канализации на металлочерепицу

**1**

Обвести  
шаблон



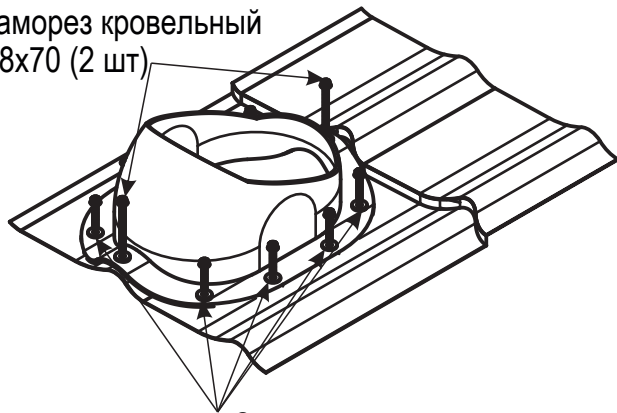
**2** Вырезать  
по контуру



**3**

Удалить защитную  
бумагу, и установить  
проходной элемент

Саморез кровельный  
4.8x70 (2 шт)



Саморез кровельный  
4.8x29 (8 шт)

**4**

Саморез кровельный  
4.8x29 (4 шт)

